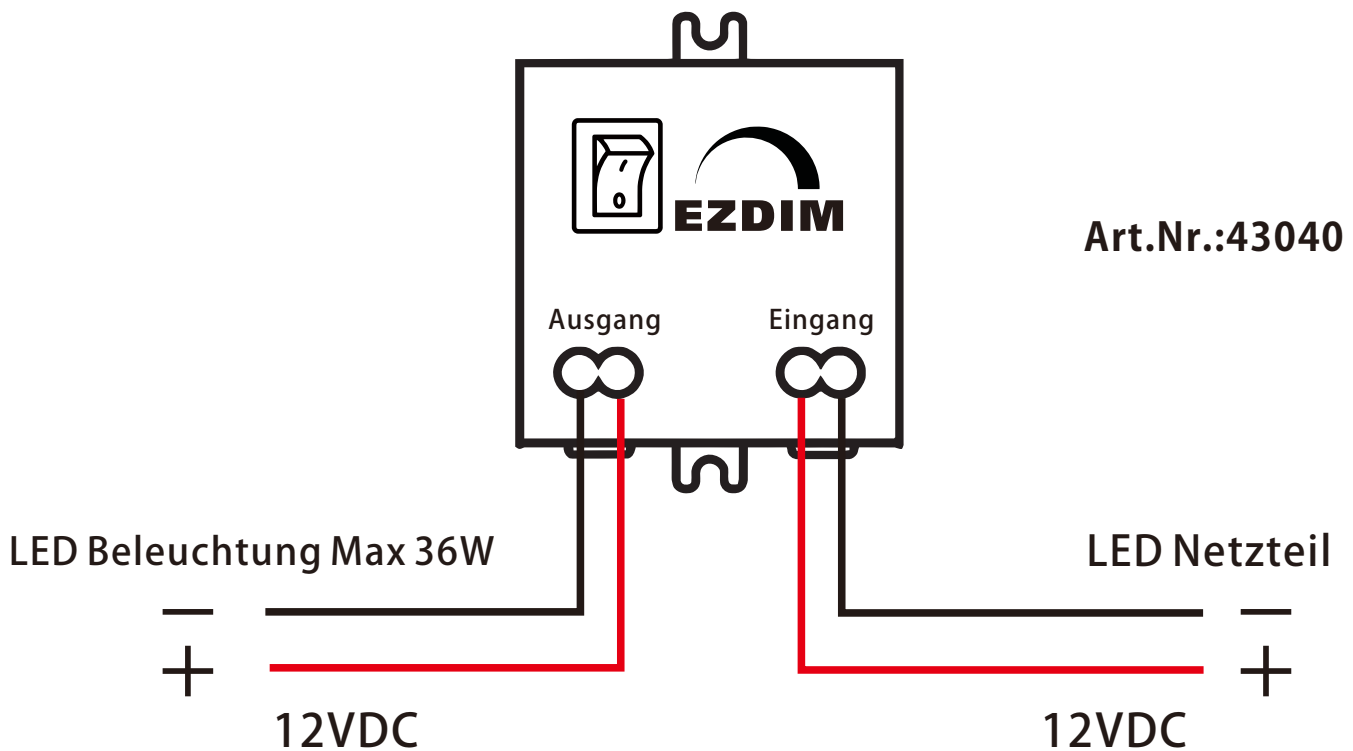


# VBLEED Benutzerhandbuch

## 3 Stufen LED Dimmer 12VDC

- Eingangsspannung 12V DC, Ausgang 12V DC, max. Belastung 3A, 36W
- Easy Dim mit Schalter: Schalten Sie die Stromversorgung aus und in der Zeit von 2 - 5 Sekunden wieder ein. Dadurch ändert der Dimmer die Leistung von 100% zu 60% bzw. von 60% zu 30% bzw. von 30% zu 100%,
- PWM-Dimmen.
- Geeignet für 12VDC-dimmbare LED-Leuchten, wie z.B. Lichtbänder.
- Kleine und kompakte Größe kann leicht montiert oder versteckt werden.



- Der Dimmer sollte zwischen LED-Treiber und LED-Lampe installiert werden, der LED-Treiber muss eine konstante Spannung und einen 12V DC-Ausgang haben. Dieser Dimmer ist nicht mit einem Konstantstrom-LED-Treiber kompatibel.
- Der Ein/Aus-Schalter kann vor dem LED-Treiber oder nach dem LED-Treiber installiert werden.