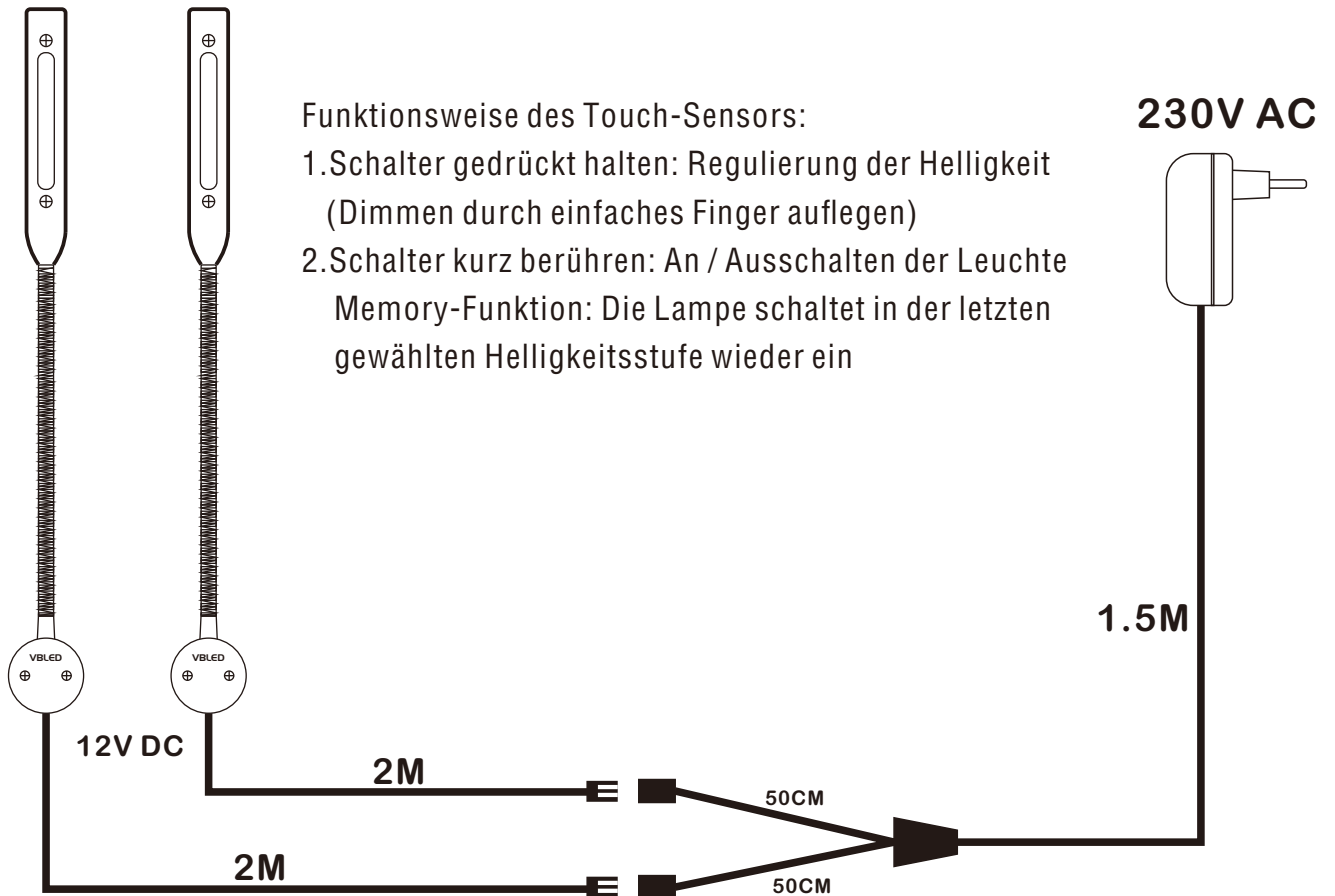
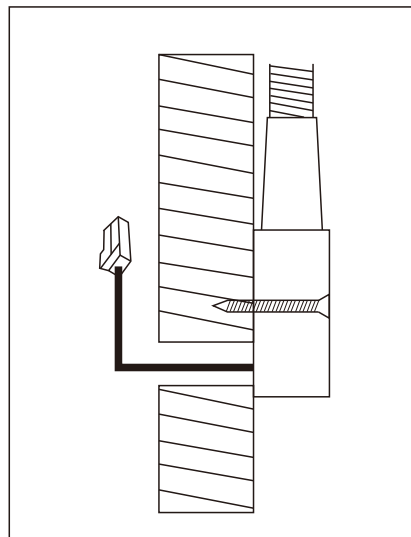


# Installationsanleitung

ART.NR.:35011-KIT  
ART.NR.:35011-2KIT



1. Kabel durch (Holz)Wand führen



2. Kabel auf Oberfläche entlang führen

