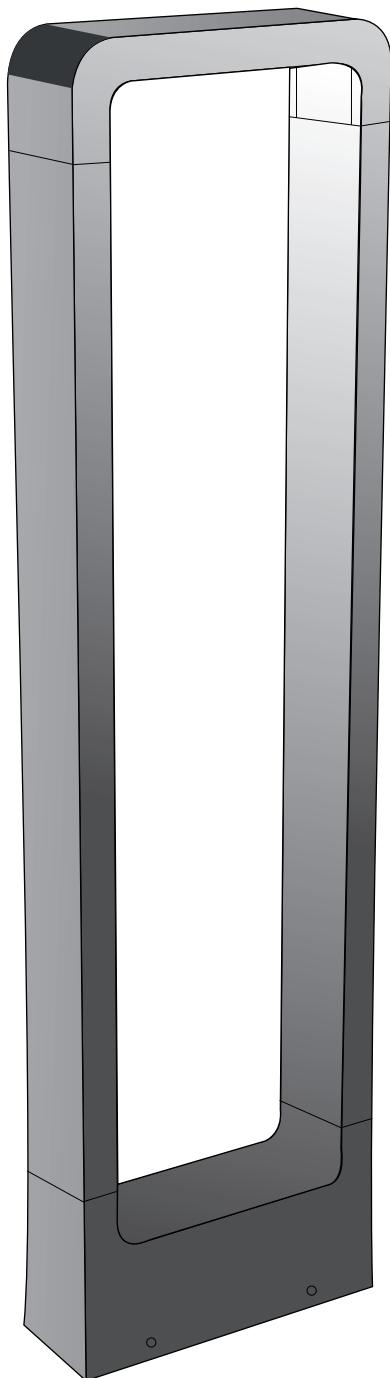


# Benutzerhandbuch

230V Wegeleuchte

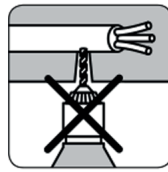
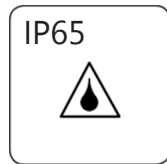
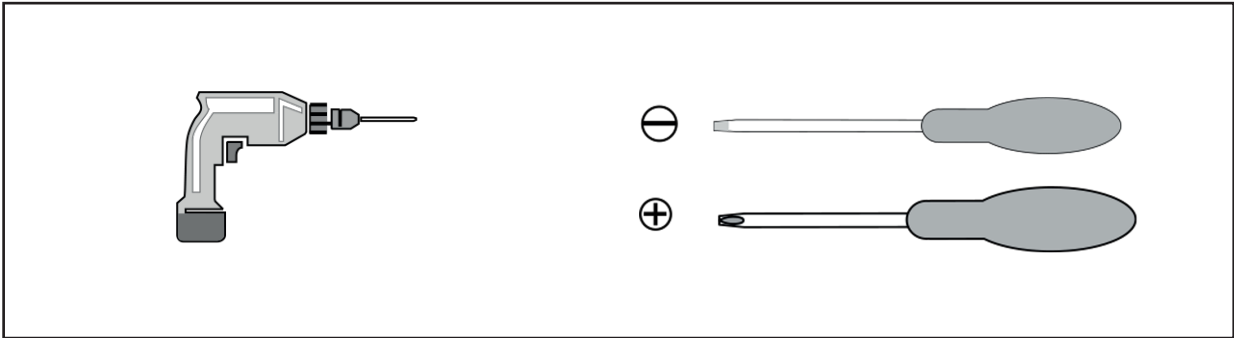
Art. Nr.: 14005WW



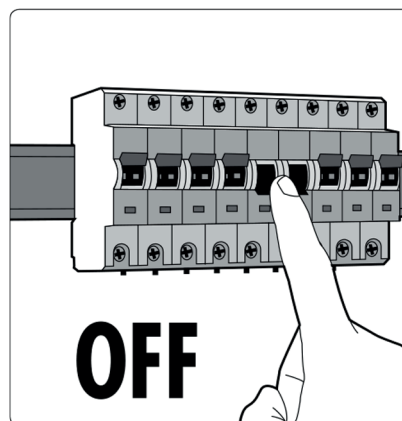
# VBLED

Barite International GmbH  
Germany, Bremen  
An der Weide 30  
28195 Bremen  
Tel: +49 (0)421 59702112  
E-Mail: [sales@vbled.de](mailto:sales@vbled.de)  
[www.barite.de](http://www.barite.de)

Nicht enthalten:



**Warnhinweis:  
Vorab freischalten**



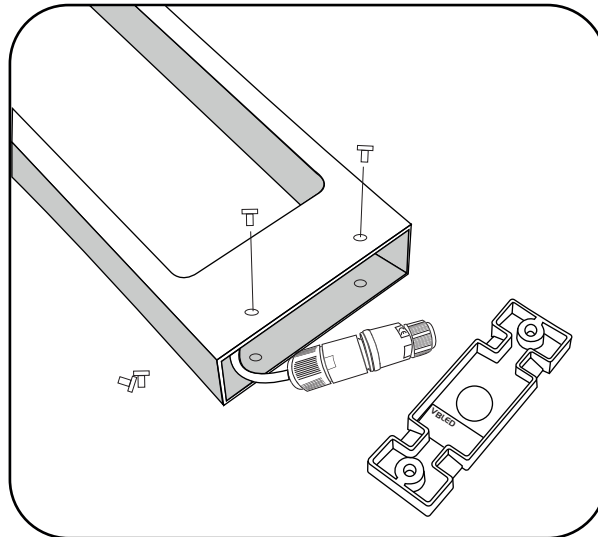
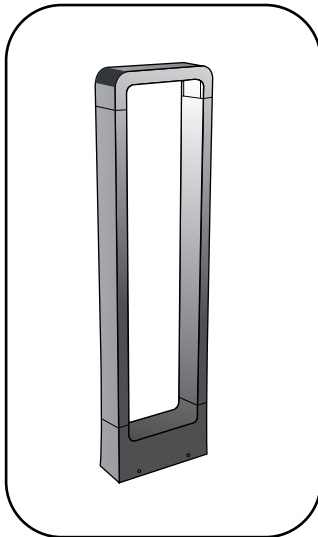
**Vor Anschluss der Wegeleuchte Spannungsfreiheit der Zuleitung prüfen.  
Es besteht die Gefahr eines Stromschlags.**



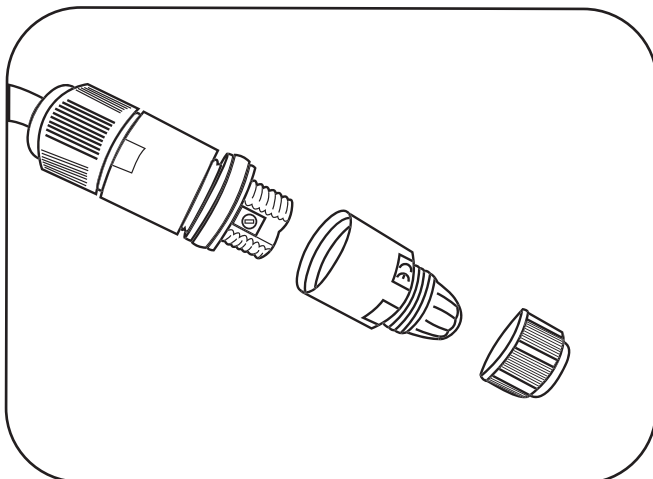
**Sehr wichtig!**  
Installation nur durch Elektrofachkraft



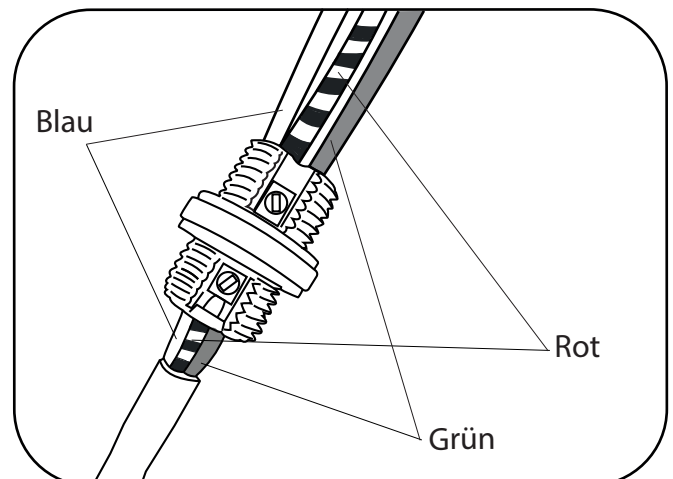
Installationsschritte:



Um den 230V Verbindungsstecker freizulegen, schrauben Sie den Boden der Wegeleuchte ab. Dafür müssen Sie die Schrauben am Fuß der Lampe entfernen.



Drehen Sie die einzelnen Komponenten des Steckers ab, bis Sie die drei verschiedenfarbigen Kabel sehen können.



Beim Verbinden von Stromkabel und Stecker, stellen Sie sicher, dass die Farbe der einzelnen Kabel, jeweils mit der Farbe des Steckerkabels übereinstimmt.