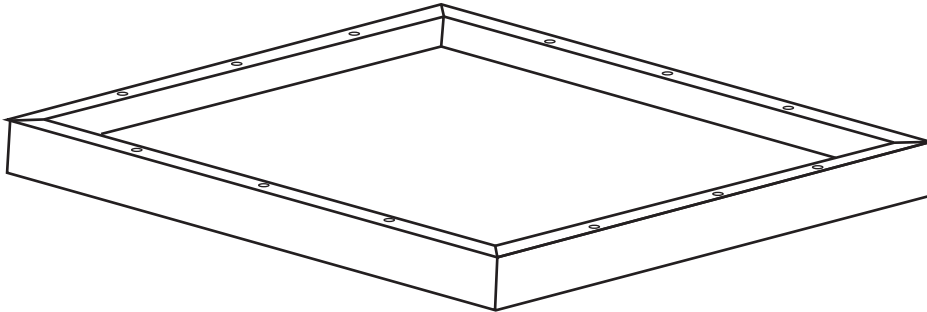


# Benutzerhandbuch

LED- Panel Aufputzrahmen

Art.Nr.: 90003



## Abmessungen:

Rahmen: 62x62x5cm

Panel: max. 12mm (Höhe)

# VBLED

Barite International GmbH

Neidenburger Str.9

28207 Bremen

[www.barite.de](http://www.barite.de)

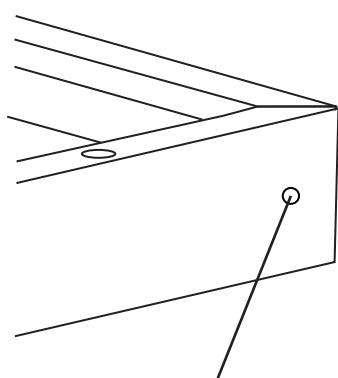
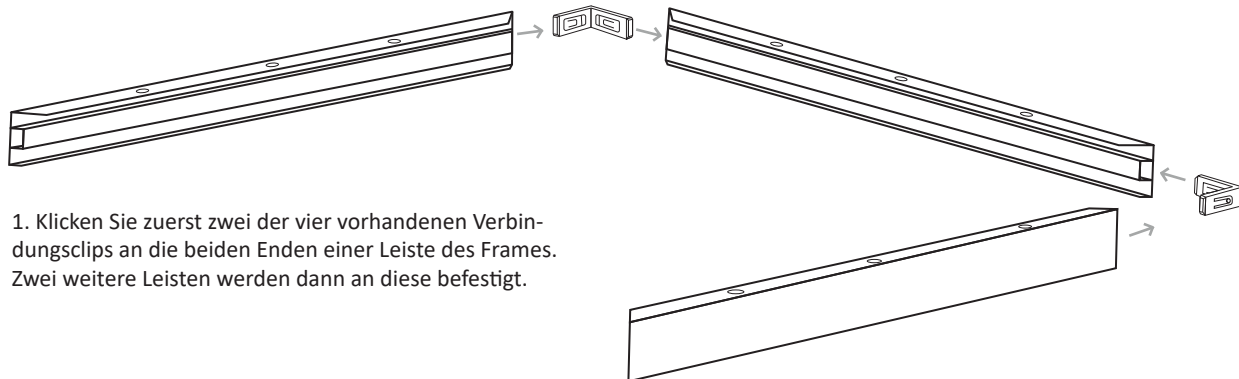
Im Aufputzrahmen-Set enthalten:

4x Aufputzschiene

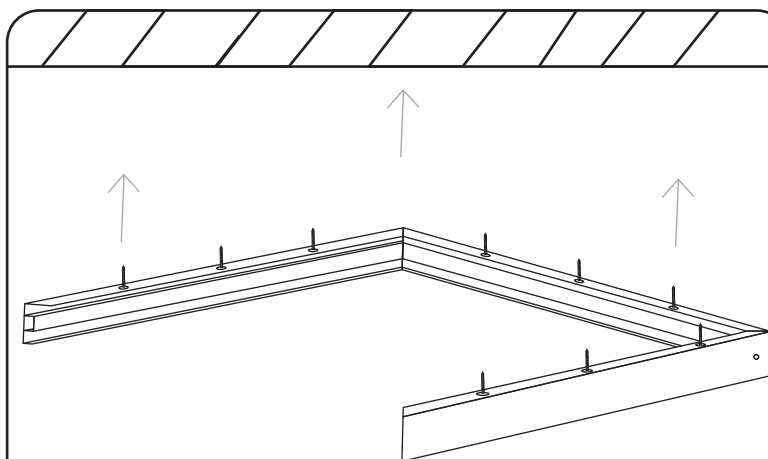
4x Verbindungsclip

9x Schraube

9x Dübel



Sie können den Aufputzrahmen ganz leicht wieder abbauen, indem Sie etwas Spitzes verwenden und es in das Arretierungsloch drücken, um die Verbindungsclips zu lösen.



2. Die U-Vorrichtung des Panels wird zuerst, wie abgebildet, an die Decke geschraubt.

3. Schieben Sie dann das Panel in den angeschraubten Frame und klicken Sie dann noch die letzte Schiene an die U-Vorrichtung, um den Aufputzrahmen zu schließen. Die letzte Schiene wird nicht an die Decke geschraubt. Die Montage ist abgeschlossen.

