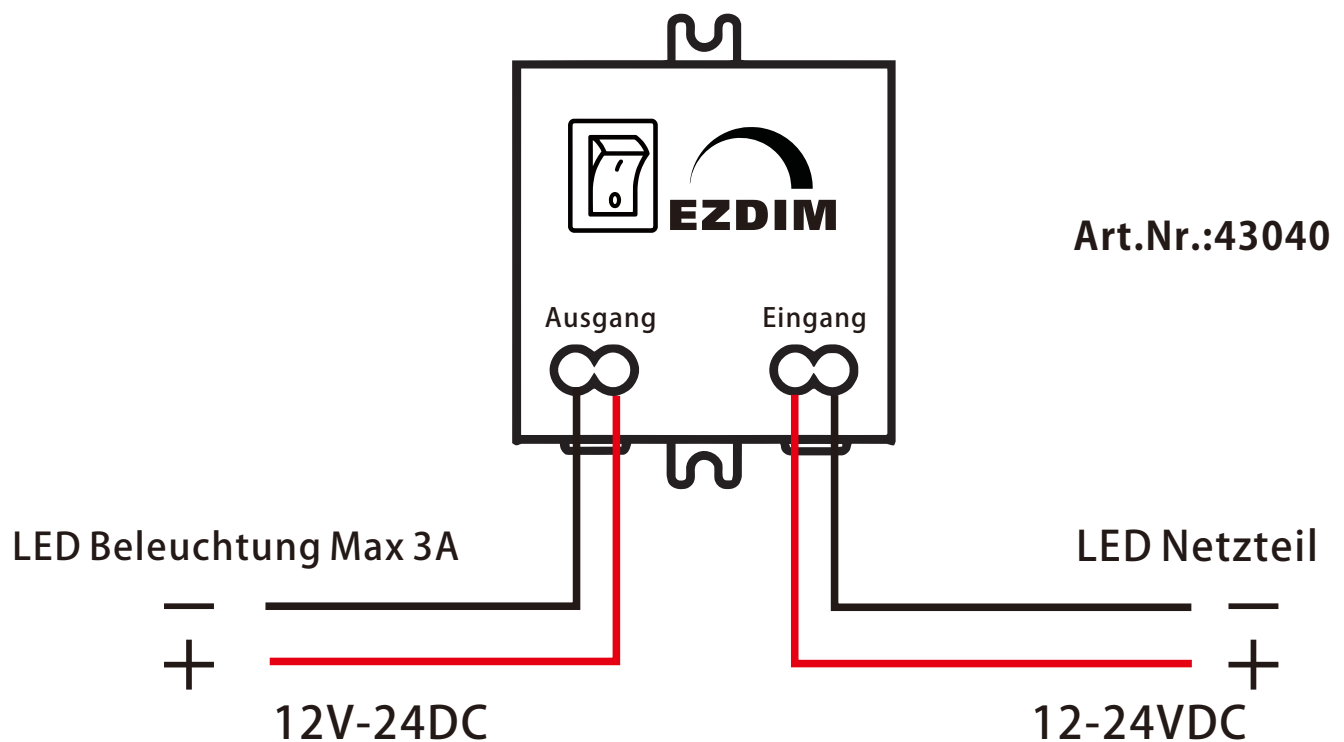


VBLED 3 Stufen LED Dimmer

- Eingangsspannung 12V-24 DC, Ausgang 12-24V DC, max. Belastung 3A.
- Easy Dim mit Schalter: Schalten Sie die Stromversorgung aus und in der Zeit von 2 - 3 Sekunden wieder ein.
- Dadurch ändert der Dimmer die Leistung von 100% zu 50% bzw. von 50% zu 10% bzw. von 10% zu 100%, PWM-Dimmen.
- Geeignet für 12VDC-dimmbare LED-Leuchten, wie z.B. Lichtbänder.
- Kleine und kompakte Größe kann leicht montiert oder versteckt werden.
- Die verschiedenen Helligkeitsstufen haben unterschiedliche Anzeigefarben, wie durch die Löcher in den Anschlüssen zu sehen ist: Rot steht für 10 %, Grün für 50 % und Blau für 100 %.



Achtung

- Der Dimmer sollte zwischen LED-Treiber und LED-Lampe installiert werden, der LED-Treiber muss eine konstante Spannung und einen 12V-24 DC-Ausgang haben. Dieser Dimmer ist nicht mit einem Konstantstrom-LED-Treiber kompatibel.
- Der Ein/Aus-Schalter kann vor dem LED-Treiber oder nach dem LED-Treiber installiert werden.
- Die maximale Leistung des LED-Treibers muss größer sein als die Gesamtleistungsaufnahme der LED-Lampen.