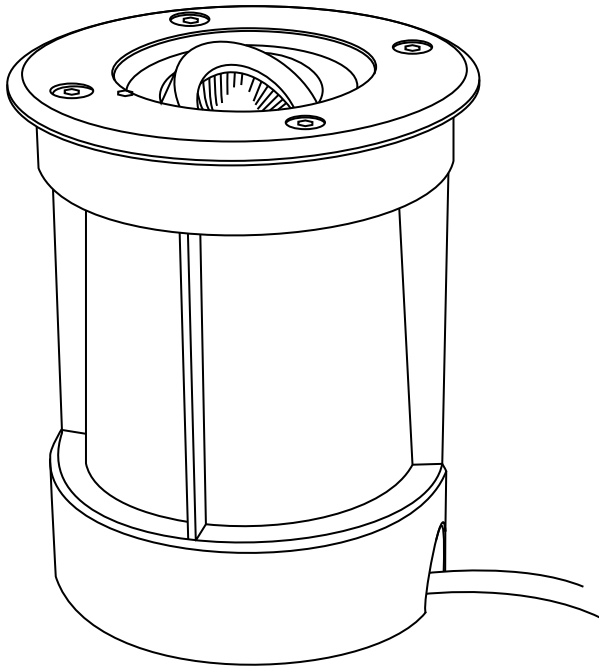


BENUTZERHANDBUCH

Bodeneinbauleuchte

Art.Nr.: 12212



VBLED

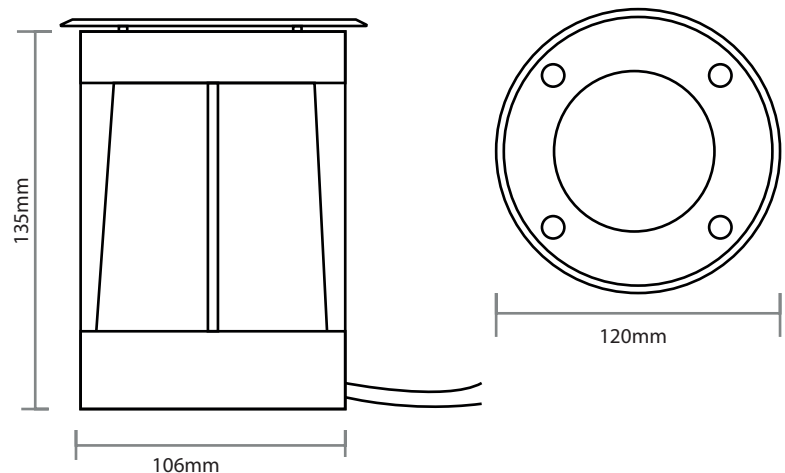
Barite International GmbH
Neidenburger Str. 9
28207 Bremen
0421 59702112
www.barite.de

Die Bodeneinbauleuchte 12212 enthält:

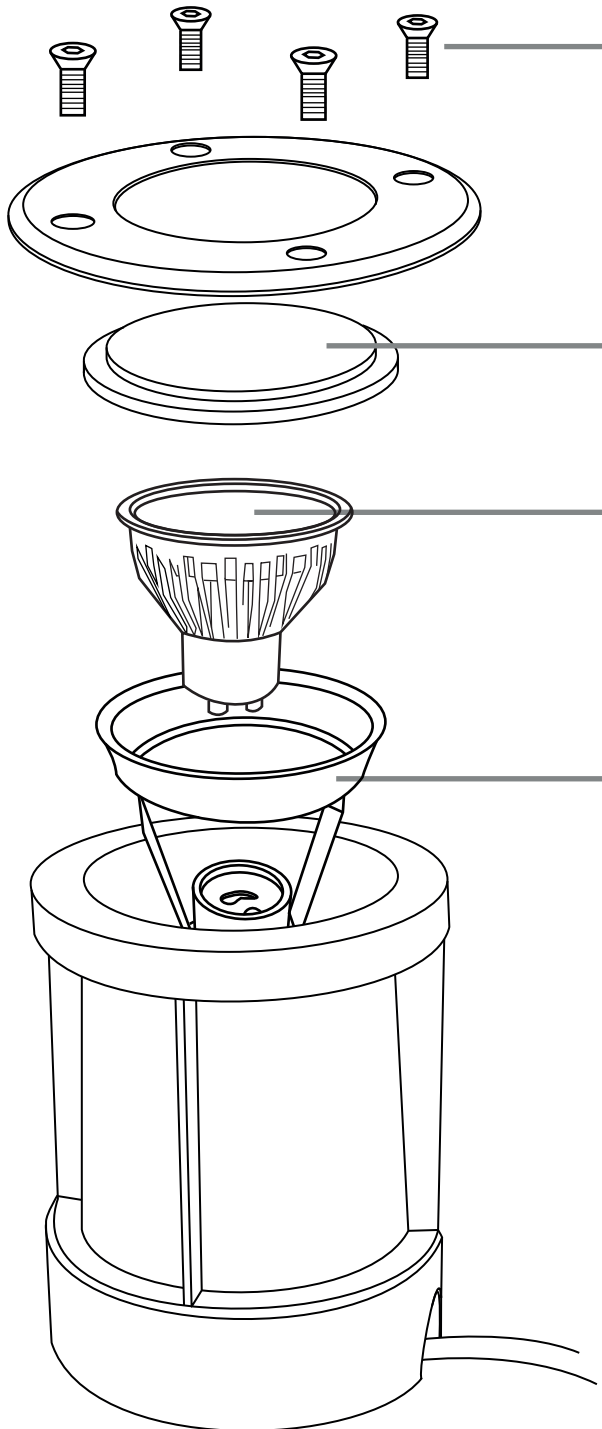
- 1x Bodeneinbauleuchte
- 1x GU10 Leuchtmittel, 5,5W
- 1x 6eck Schraubenzieher

Spezifikation

Schwenkbar:	Ja
IP Schutzklasse:	IP67
Eingangsspannung:	230V AC
EEK:	A+
Leistung:	5,5W
Lichtfarbe:	Warmweiß
Raumwinkel:	60°



BENUTZERHANDBUCH



1. Um das Gehäuse der Bodeneinbauleuchte zu öffnen, schrauben Sie die vier Schrauben des Deckels, mithilfe des beiliegenden Schraubenschlüssels ab.

2. Direkt unter der Kappe befindet sich eine Milchglasplatte, zusammen mit dem Dichtungsring. Achten Sie darauf, dass jener Dichtungsring nicht verrutscht, um den Schutz vor eindringender Feuchtigkeit zu gewährleisten.

3. Die Bodeneinbauleuchte benötigt ein GU10 (5,5W) Leuchtmittel (Art.Nr.:23007).

Die beiden Enden des Leuchtmittels werden in die beiden Öffnungen des Innenlebens der Leuchte gesteckt und einmal im Uhrzeigersinn gedreht. Jetzt sitzt das Leuchtmittel fest. Das Einsetzen von unseren farbigen Leuchtmitteln ist bei der Bodeneinbauleuchte auch möglich.

4. Im Innenleben der Leuchte befindet sich, um das Leuchtmittel herum, ein Rahmen. Diesen Rahmen können Sie beliebig verstellen, je nachdem aus welchem Winkel die Leuchte später strahlen soll.

5. Der geschlossene Anschluss der Lampe wird für das Verbinden mit mehreren Bodeneinbauleuchten verwendet. Wenn Sie keine weiteren Leuchten benutzen, sollte die Schutzkappe immer fest angeschraubt sein, damit keine Feuchtigkeit eindringen kann. Ein entsprechendes Verbindungskabel erhalten Sie in jedem Baumarkt.

Der Stecker vom 230V Anschluss wird ganz normal in die Steckdose gesteckt. Schon ist die Bodeneinbauleuchte einsatzbereit.

