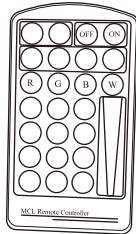
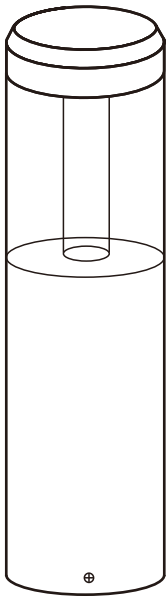


# VBLED

# Benutzerhandbuch

Art.Nr.:14009H

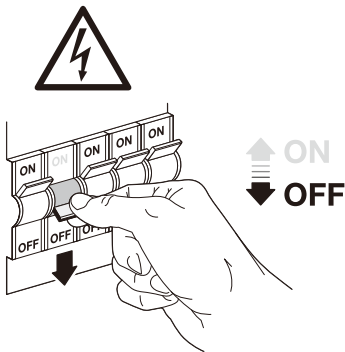


## Produkt Informationen:

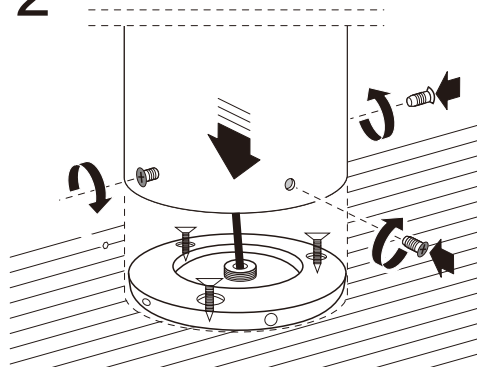
- Eingangsspannung 230V AC - 11W - IP65 Wasserdicht.
- RGB+WW Warmweiße 3000K
- Farbspeicherfunktion nach dem Ausschalten.
- Lichtstrom: R:20 Lumen G:45 Lumen B:5 Lumen WW: 620 Lumen
- Material: Aluminiumgehäuse Schwarz anodisiert + Kunststoff.
- Inkl. Fernbedienung, Entfernung der Fernbedienung 10 Meter.
- Inklusive Kabelverbinder 3 polig .
- Maße Lampe: 25.5cm Hoch - Ø 8cm / Maße Spike: 21cm Hoch
- Leuchtmittel inklusive und kann nicht gewechselt werden.

## Festinstallation auf Stein/Holz etc.

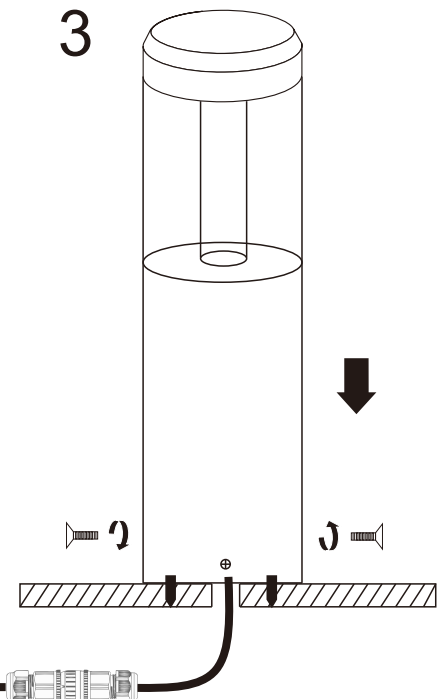
1



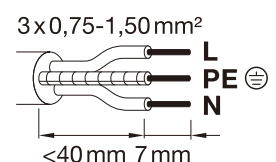
2



3

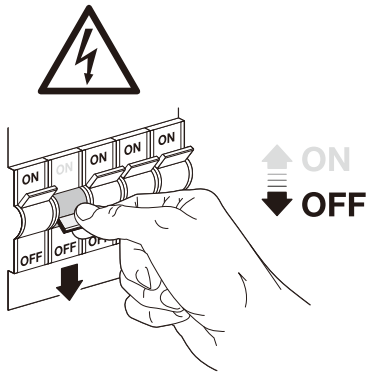


1. Als erstes schalten Sie die Stromversorgung vorsorglich aus.
2. Nun lösen Sie die Schrauben von der Bodenplatte der Lampe.
3. Bohren Sie nun drei Löcher mit einem Durchmesser von je 10mm auf den Untergrund, worauf die Lampe installiert werden soll. Messen Sie die Abstände vorher gut ab.
4. Nun schrauben Sie die Bodenplatte auf den Untergrund, wo Sie soeben die drei Löcher gebohrt haben.
5. Schieben Sie nun das Kabel von der Leuchte in die Öffnung der Bodenplatte, so dass das Kabel nach unten durchreicht.
6. Befestigen Sie nun die Lampe an die Bodenplatte und schrauben Sie die Lampe mit den drei Schrauben (unten seitlich) fest.
7. Verbinden Sie nun die drei Kabel mithilfe des mitgelieferten Kabelverbinders mit Ihrer Stromzufuhr.  
ACHTUNG: Bitte achten Sie darauf, dass die Kabel richtig verbunden worden sind.
8. Sie können nun den Strom einschalten und die Lampe benutzen.

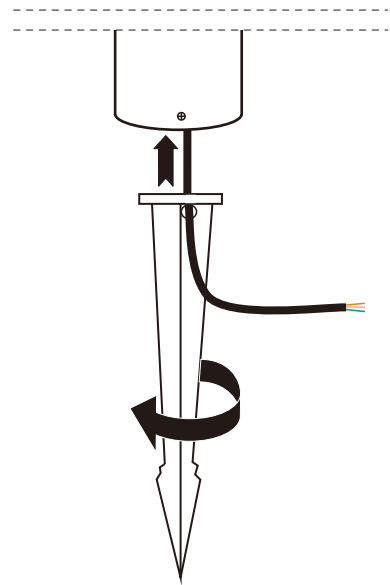


# Installation mit dem Spike

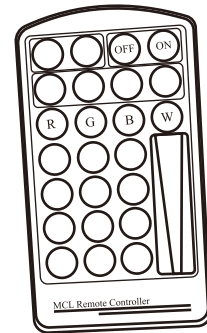
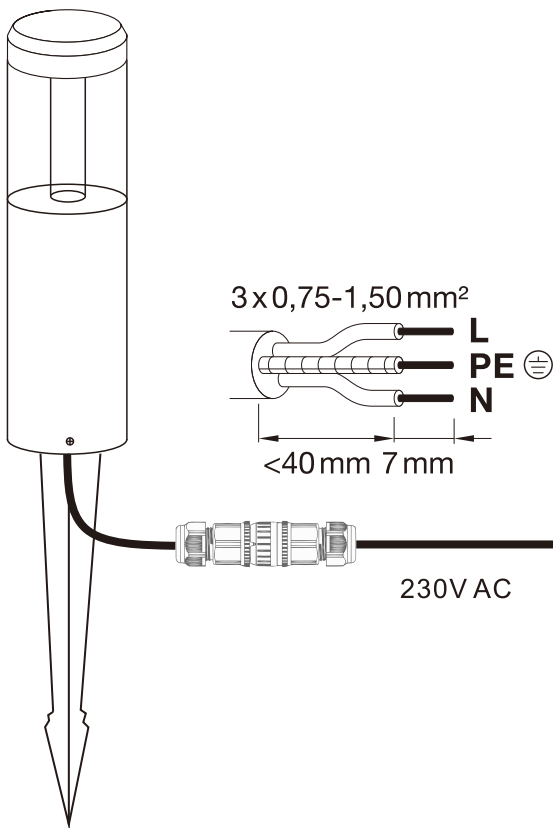
1



2



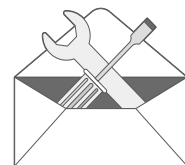
3



IR-Multifunktionsfernbedienung,  
welche Sie zum Dimmen und zum Einstellen  
der Farbe des Lichts verwenden können.  
(16 Direktfarben, Farbwechsel-Modi, Dimmung),  
Entfernung ca. 10 Meter  
Batterie-Typ: 1X CR2025

1. Als erstes schalten Sie die Stromversorgung vorsorglich aus.
2. Führen Sie nun das Kabel von der Lampe durch die obere Öffnung des Spikes, so dass die Kabel unten rausschauen.
3. Drehen Sie nun den Spike an die Bodenplatte an der unteren Seite der Lampe fest.
4. Stecken Sie nun die Lampe mithilfe des Spikes an den gewünschten Platz.
5. Verbinden Sie nun die drei Kabel mithilfe des mitgelieferten Kabelverbinders mit Ihrer Stromzufuhr. **ACHTUNG:** Bitte achten Sie darauf, dass die Kabel richtig verbunden worden sind.
6. Sie können nun den Strom einschalten und die Lampe benutzen.

## CUSTOMER SUPPORT



Barite International GmbH  
Neidenburger Str.9  
28207 Bremen, Germany  
[Https://support.barite.de](https://support.barite.de)