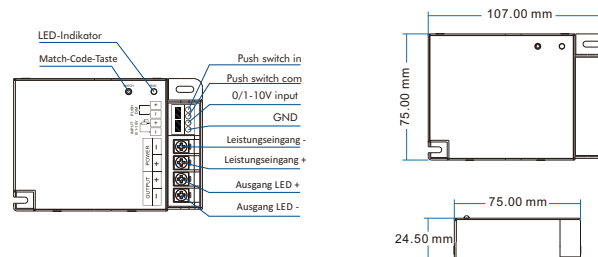


# EINFARBIGE LED CONTROLLER VBLED

Model No.: 43005

## Beschreibung

- Funktioniert mit Push Dim Switch oder 0-10V dimmer.
- 4096 Stufen 0-100% Dimmen ohne Blinken.
- Kompatibel mit iNatus Fernbedienung.
- Ein Controller kann mit 10PCS Fernbedienung arbeiten.
- Synchronisierung mit einer Vielzahl von Controllern.
- Mit 2,4GHz Wireless und einer Reichweite von bis zu 30 m
- 1 Kanal und Max.20A Strom.



## Spezifikation

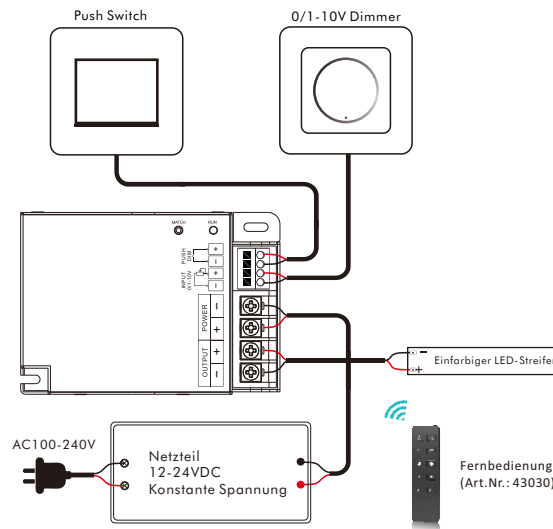
Eingang und Ausgang	
Eingangsspannung	12-24VDC
Eingangsstrom	20.5A
Ausgangsspannung	12-24VDC
Eingangsstrom	1CH, 20A
Maximale Leistung	240W/480W (12V/24V)
Ausgangstyp	Konstante Spannung

Dimmdaten	
Eingangssignal	RF 2.4GHz 0/1-10V Push Dim
Abstand kontrollieren	15m
Dimmbereich	0 - 100%
Dimmkurve	Logarithmisch
PWM-Frequenz	500Hz (default)

FC CE RoHS EMC RED

CE Erklärung	
EMC standard (EMC)	EN301 489, EN 62479
Safety standard (LVD)	EN60950
Radio Equipment (RED)	EN300 328
Zertifizierung	CE, EMC, LVD, RED

Umwelt	
Betriebstemperatur	Ta: -30°C ~ +55°C
Körpertemperatur (Max.)	Tc: +85°C
Wasserdichte IP-Klasse	IP20



## Kopplung der Fernbedienung(Zwei Methoden):

### Via Match-Code-Taste

einmal diese Match-Code-Taste drücken, und dann drücken Sie einmal auf Ihrer Fernbedienung ON / OFF-Taste, dann wird es den Code übereinstimmen.

### Via Neustart:

**Koppeln:**

Schalten Sie die Stromzufuhr aus, anschließend wieder an. Drücken Sie dann sofort die An/Aus Taste (1-Kanal Fernbedienung) oder die Kanal Taste (Mehrkanal Fernbedienung) 3x auf der Fernbedienung. Die Lichter blinken 3x. Sie haben die Fernbedienung gekoppelt.

**Entkoppeln:**

Schalten Sie die Stromzufuhr aus, anschließend wieder an. Drücken Sie dann sofort die An/Aus Taste (1-Kanal Fernbedienung) oder die Kanal Taste (Mehrkanal Fernbedienung) 5x auf der Fernbedienung. Die Lichter blinken 5x. Sie haben die Fernbedienung entkoppelt.

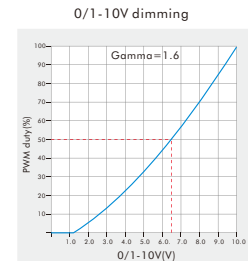
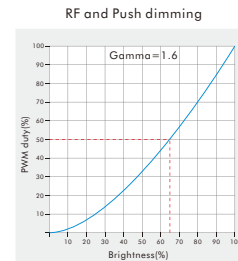
## 0/1-10V Dimmen

- Der 0/1-10V-Eingang kann über handelsübliche, einfache Wandrehschalter für 0/1-10V Dimmgeräte ausgelegt sind, oder von dezidierten zentralen Dimm-Controllern.
- Kompatibel mit 0-10V, 1-10V, 10V PWM, RX(4 in 1).
- Die maximale Länge der Kabel vom Dimmer zum LED-Treiber sollte nicht mehr als 15 Meter betragen.

## Push Dim

- Kurz drücken:  
Licht ein- oder ausschalten.
- Langes Drücken (1-6s):  
Zum stufenlosen Dimmen drücken und halten,  
Nach sehr langem Drücken geht die Lichtstärke in das Gegenteil über.
- Dimmbarer Speicher:  
Das Licht kehrt beim Aus- und Wiedereinschalten auf die vorherige Dimmstufe zurück, auch bei Stromausfall.
- Synchronisierung:  
Wenn mehr als ein Steuergerät an denselben Druckschalter angeschlossen ist, drücken Sie länger als 10 Sekunden, dann wird das System synchronisiert und alle Leuchten der Gruppe dimmen auf 100%.  
Das bedeutet, dass bei größeren Installationen kein zusätzlicher Synchronisationsdraht erforderlich ist.  
Wir empfehlen, dass die Anzahl der an einen Druckschalter angeschlossenen Steuerungen 25 Stück nicht überschreitet,  
Die maximale Länge der Drähte vom Taster zum Steuergerät sollte nicht mehr als 20 Meter betragen.

## Dimm-Kurve



WEEE-Reg.-Nr. DE 32182209

Barite International GmbH  
Neidenburger Str.9  
28207 Bremen, Germany

<https://www.barite.de>