

VBLED AC 230 V RF + Druck Phasenabschnitt Dimmer

Wichtig: Lesen sie alle Anweisungen vor der Installation

- 100-240 VAC Eingabe- und Ausgabeteranz
- 1 Kanal Ausgang bis zu 400 Watt
- Eingang und Ausgang mit Schraubklemme, sicher und zuverlässig
- Triac und Mosfet dimmbar
- Phasenabschnitt Dimmer
- Innovative Minimallicht-Funktion einstellbar
- Einzeldraht Druckschalter-Eingang für Druckschalter Dimm-Funktion
- Große Kompatibilität mit Universal8V-230V AC Eingangs-Druckschalter
- Große Kompatibilität mit einer Vielfalt von Perfekt-RF-Serien, einfarbigen Fernbedienungen
- zum dimmen oder schalten von einfarbigen dimmbaren LED-Leuchten, traditionellen Glüh- und Halogenlampen
- Mini-Größe, einfach zu installieren in standard 86x86 mm Unterputzdosen

Funktionsübersicht

Alle Lichter: an / oben / heller
 Alle Lichter: aus / unten / dunkler

Zone1: an / oben
 Zone1: aus / unten

Zone2: an / oben
 Zone2: aus / unten

Zone3: an / oben
 Zone3: aus / unten

Zone4: an / oben
 Zone4: aus / unten

Gedrückt halten, um die Farbe / die Lichtintensität zu speichern Kurz drücken, um die gespeicherte Einstellung aufzurufen

8-230 V AC Druckschalter Verbindung
 Min. Knopf (Min. Set)
 Lernknopf: Verbindung mit RF Fernbedienung
 Schraubverbinderbelegung siehe Anschlußplan

| Eingangsspannung | Ausgangsspannung | Ausgangsleistung |
|------------------|------------------|------------------|
| 100-240VAC | 100-240VAC | 1x400W max |

Vermerk: Diese Fernbedienung kontrolliert bis zu 4 Zonen / Areale. Jede Zonentaste kann mit einer unbegrenzten Anzahl von Empfängern / Dimmern verbunden werden. 1 Dimmer kann mit max. 8 Fernbedienungen genutzt werden.

Sicherheits- und Warnhinweise

- NICHT unter eingeschaltetem Strom Installieren
- Setzen das Gerät KEINER FEUCHTIGKEIT aus

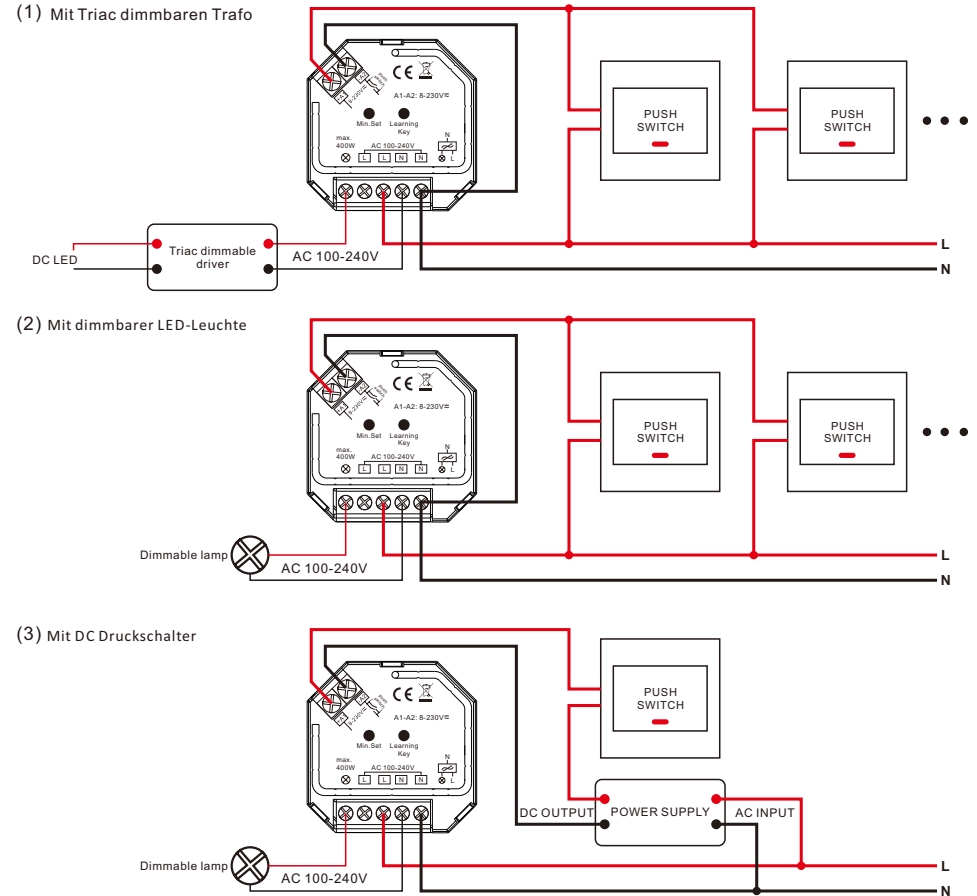
Produktdaten:

Eingangsspannung 110-240 VAC
 Ausgangsspannung 100-240VAC
 Ausgangsleistung 1 x 400 Watt max.
 Größe (LxBxH) 45,5 x 45 x 20,3 mm

- Radiofrequenz: 868/915/434 Mhz
- Wasserschutzklasse: IP20

Barite International GmbH
 An der Weide 30, 28195 Bremen, Germany
 Tel:+49 (0)421 59702112 Fax: +49 (0)421 59702114
 Http://www.vbled.de Email: sales@vbled.de

Anschlußplan



Bedienungsanleitung

So verbinden sie den RF-Empfänger mit der RF-Fernbedienung:

1. Verbinden und verdrahten sie den RF-Empfänger / Dimmer korrekt und schalten sie den Strom ein
2. Schalten sie die Fernbedienung ein und drücken sie den „Lernknopf“ am Empfänger / Dimmer, drücken sie sofort den „An- oder Aus-Knopf der Zonennummer an der Fernbedienung mit dem sie den Dimmer / Zone bedienen wollen (bei Einzelzonen-Steuergerät entfällt dieser Schritt).Bzw. berühren sie das Color- / Einfarbennrad, den Schieberegler oder drücken sie den Tastknopf der Fernbedienung die Leuchten der Zone blinken 2 mal auf, was die korrekte Verbindung anzeigt.

Vermerk: 1 Empfänger / Dimmer kann mit max. 8 Fernbedienungen verbunden werden.

Löschen der RF-Verbindung:

1. Verdrahten sie den Dimmer ordentlich und schalten sie diesen ein.
2. Halten sie den Lernknopf 3 Sekunden gedrückt bis die angeschlossenen LEDs 2 mal blinken. Dies bestätigt erfolgreiches Auslernen.

Einstellen der Minimalhelligkeit:

Stellen sie die Helligkeit ein, die sie wollen. Drücken Sie dann den Min.-Knopf (Min.Set). Nun ist die Mindesthelligkeit gespeichert. Die Helligkeit läßt sich jetzt nur noch zwischen dem gespeichertem Minimum und dem Maximum regeln.

Löschen der Minimalhelligkeit:

Stellen sie die Helligkeit auf Maximum, dann halten sie den „Min.-Knopf 3 Sekunden gedrückt, um die Minimalhelligkeit zu löschen.

Bei mehrere Empfängern haben sie 2 Möglichkeiten:

- Möglichkeit 1: alle Empfänger werden auf Zone 1 angelern.
- Möglichkeit 2: jeder Empfänger wird in einer anderen Zone angelern (Zone 1,2,3,4).