

# VBLED

## Benutzerhandbuch

### 5er LED RGBWW Lichterkette mit Fernbedienung

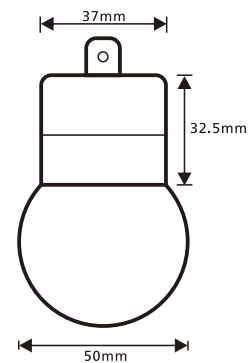
#### Technische Parameter

Eingang und Ausgang	
Eingangsspannung	12V AC/DC
Leistung	5x 0,8W
Dimmbar	Ja
IP Schutzklasse	Ip65
Farbtemperatur	RGB+WW 3000K
Lichtstrom	5x 72 Lumen
Fernbedienung	IR Infrarot
Sockel	G4
Material	Aluminium + Kunststoff

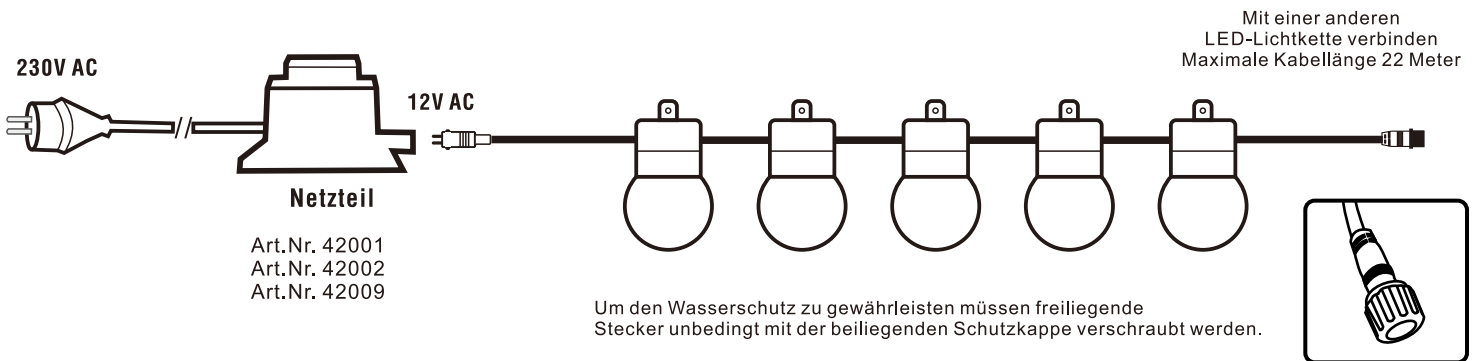
#### Art. Nr.: 11303

#### Arbeitsumgebung

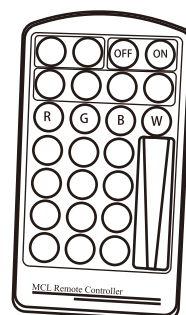
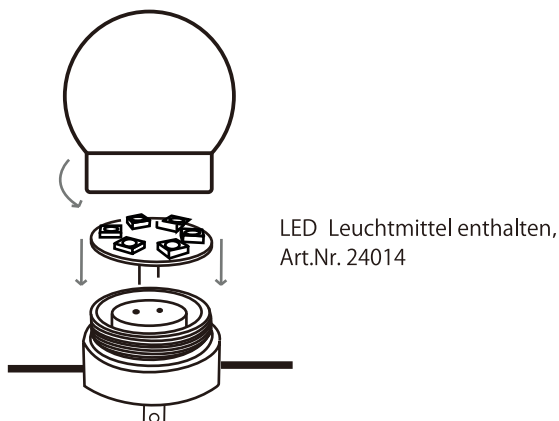
Betriebstemperatur	Ta: -30 °C ~ +55 °C
Körpertemperatur (Max.)	Tc: +85 °C



#### Installation:



#### Leuchtmittel wechseln:



#### IR-Fernbedienung:

Zu dem LED RGBWW Lichterkette gehört eine IR-Multifunktionsfernbedienung, welche Sie zum Dimmen und zum Einstellen der Farbe des Lichts verwenden können. (16 Direktfarben, Farbwechsel-Modi, Dimmung) Zur Steuerung muss die Fernbedienung in Sichtrichtung zeigen (da Infrarot-Stahl), Reichweite ca. 5m