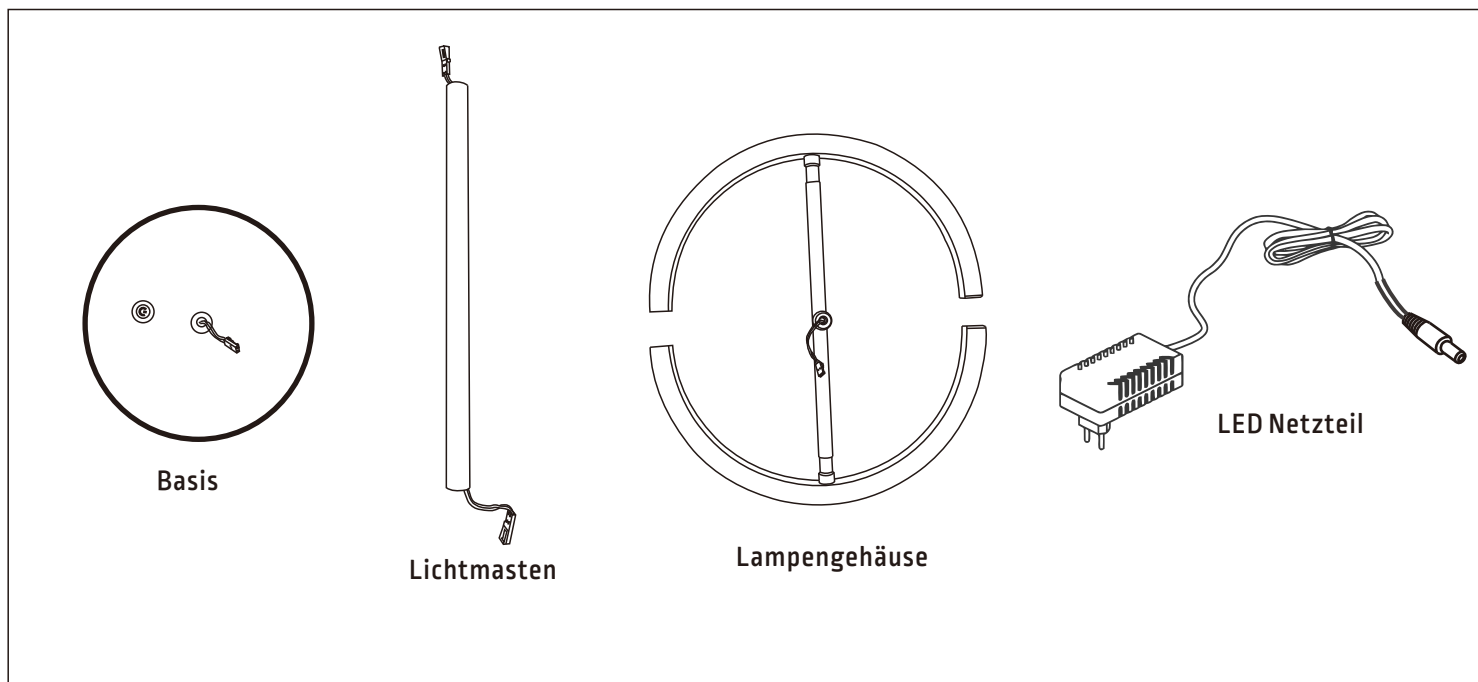


VBLED

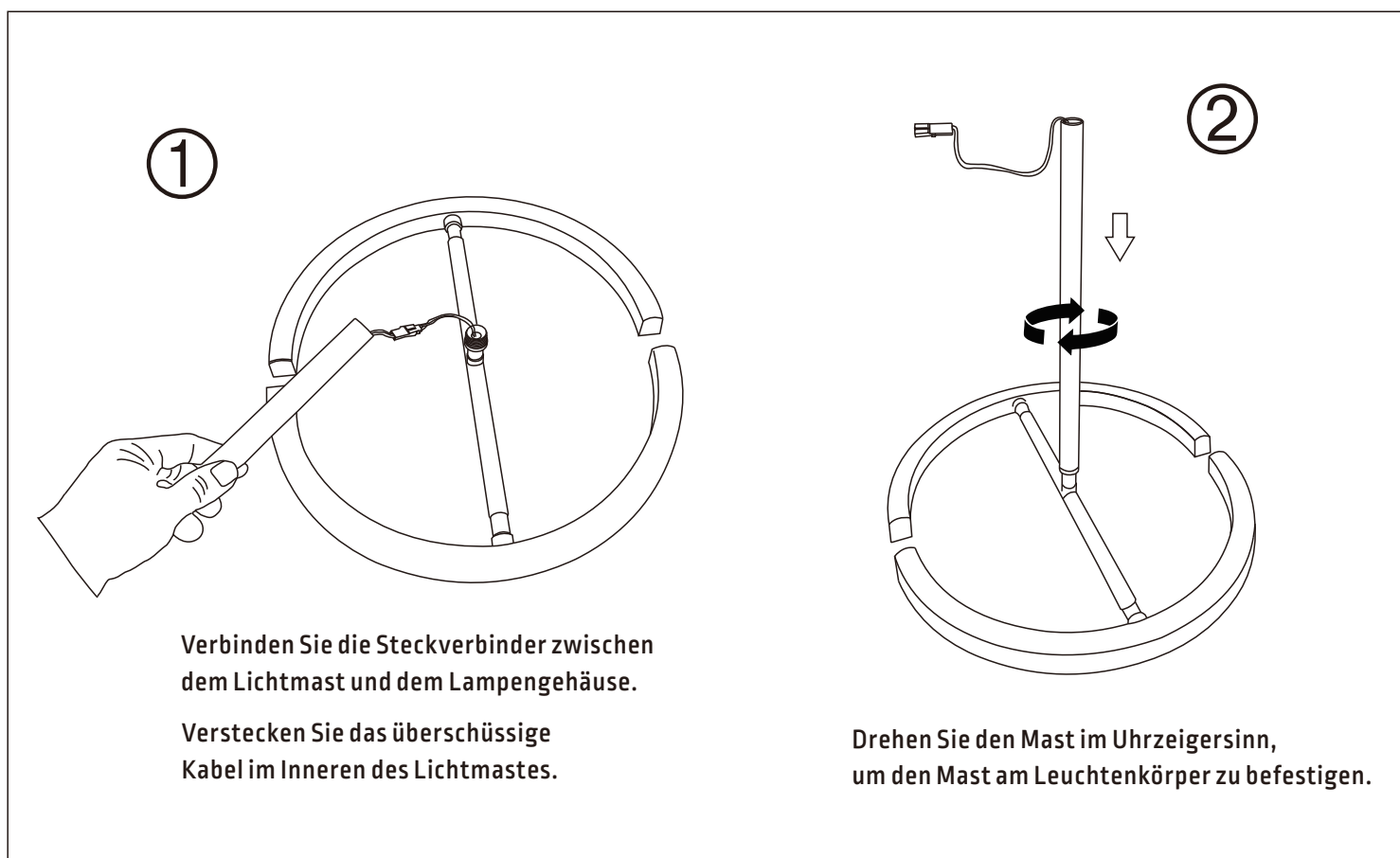
Benutzerhandbuch

Art.Nr.: 35020

Inhalt der Verpackung



Montage



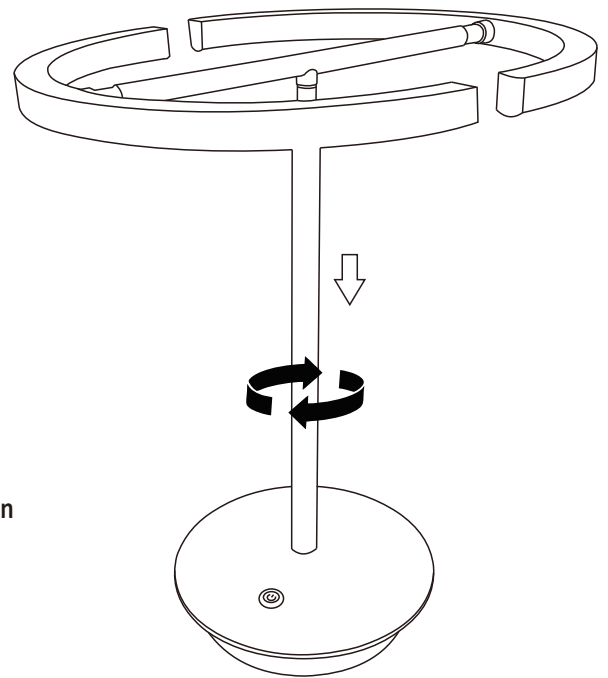
③



Verbinden Sie die Stecker zwischen dem Basisteil und dem Lichtmast.

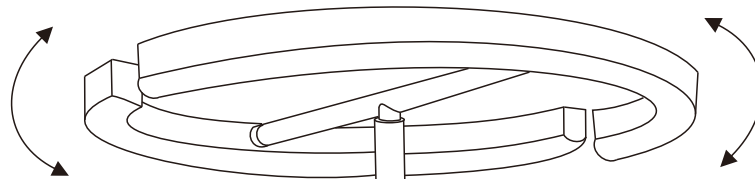
Zusätzliche Drähte können im Inneren des Lichtmastes verstaut werden

④



Drehen Sie die Lichtmast im Uhrzeigersinn, um die Lichtmast und den Basisteil miteinander zu verbinden.

⑤

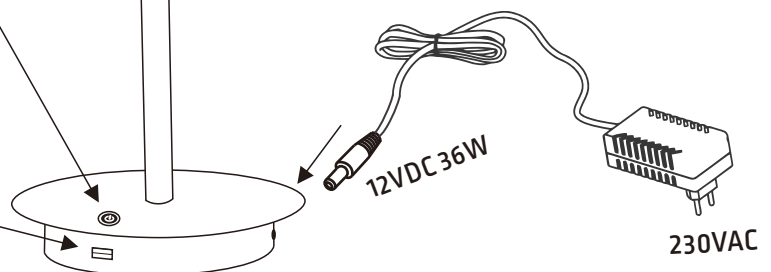


Zwei halbkreisförmige Leuchtkörper, die um 180 Grad gedreht werden können

Berührungsschalter

Langes Drücken, um das Licht zu dimmen,
kurzes Drücken, um das Licht ein-/auszuschalten

USB-Ladeanschluss
5VDC 2A



IP20



Barite International GmbH
Neidenburger Str.9
28207 Bremen, Germany
[Https://support.barite.de](https://support.barite.de)