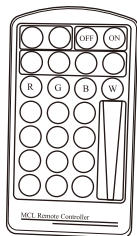
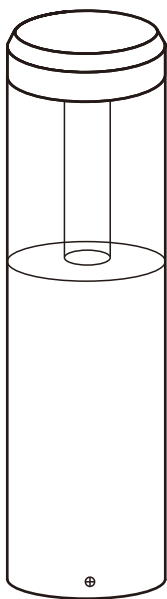


Benutzerhandbuch

Art.Nr.:14009L



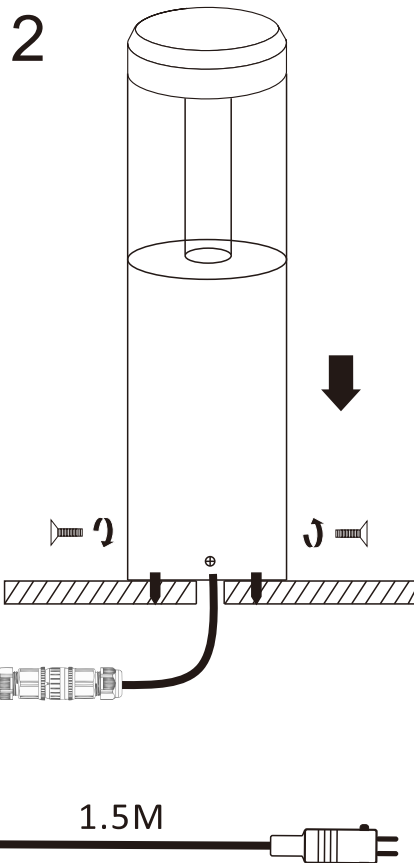
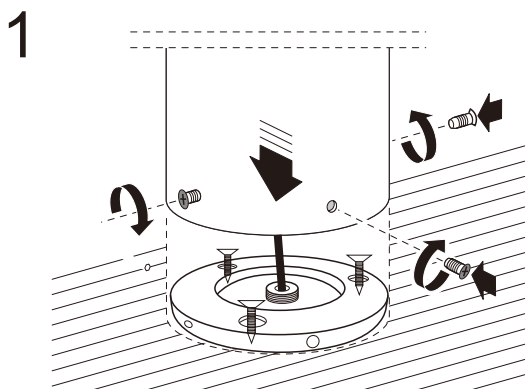
Produkt Informationen:

- Eingangsspannung 12V AC/DC - 11W - IP65 Wasserdicht.
- RGB+WW Warmweiße 3000K
- Farbspeicherfunktion nach dem Ausschalten.
- Lichtstrom: R:20 Lumen G:45 Lumen B:5 Lumen WW: 620 Lumen
- Material: Aluminiumgehäuse Schwarz anodisiert + Kunststoff.
- Inkl. Fernbedienung, Entfernung der Fernbedienung 10 Meter.
- Inklusive Kabelverbinder IP67 .
- Maße Lampe: 25.5cm Hoch - Ø 8cm / Maße Spike: 21cm Hoch
- Leuchtmittel inklusive und kann nicht gewechselt werden.



kombinierbar mit allen Zubehöerteilen aus der Gartus Serie.
<https://www.barite.de/Gartus-system-12V/>

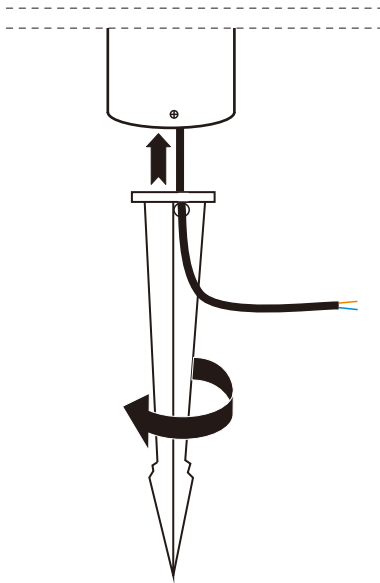
Festinstallation auf Stein/Holz etc.



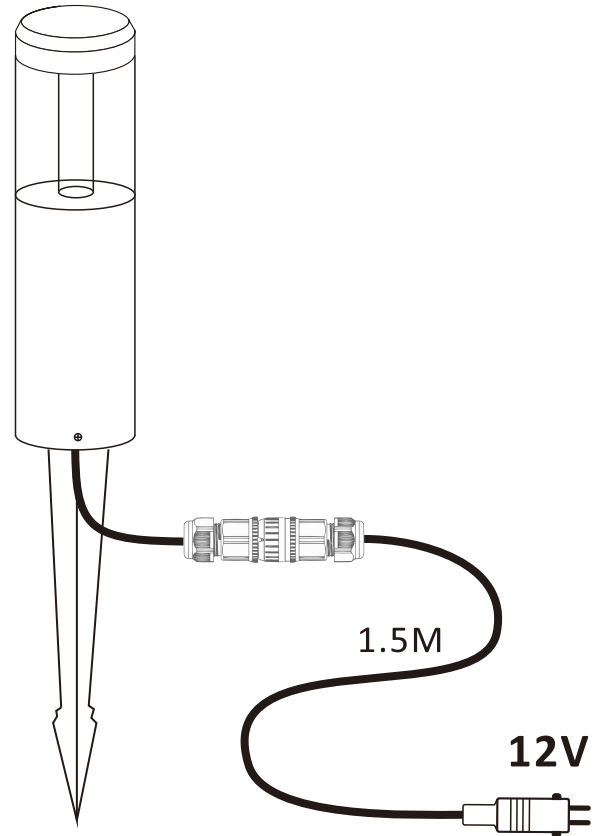
1. lösen Sie die Schrauben von der Bodenplatte der Lampe.
2. Bohren Sie nun drei Löcher mit einem Durchmesser von je 10mm auf den Untergrund, worauf die Lampe installiert werden soll. Messen Sie die Abstände vorher gut ab.
3. Nun schrauben Sie die Bodenplatte auf den Untergrund, wo Sie soeben die drei Löcher gebohrt haben
4. Schieben Sie nun das Kabel von der Leuchte in die Öffnung der Bodenplatte, so dass das Kabel nach unten durchreicht
5. Befestigen Sie nun die Lampe an die Bodenplatte und schrauben Sie die Lampe mit den drei Schrauben (unten seitlich) fest
6. Verbinden Sie das Kabel der Lampe mit dem 1,5 m langen Verlängerungskabel mit Stecker.
7. Stecken Sie den Stecker an einen 12V Gartus LED-Treiber.

Installation mit dem Spike

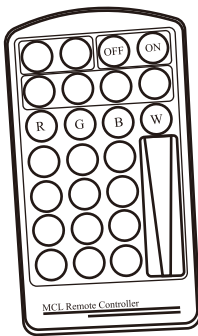
1



2



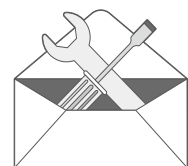
kombinierbar mit allen Zubehörteilen aus der Gartus Serie.
<https://www.barite.de/Gartus-system-12V/>



IR-Multifunktionsfernbedienung,
welche Sie zum Dimmen und zum Einstellen
der Farbe des Lichts verwenden können.
(16 Direktfarben, Farbwechsel-Modi, Dimmung),
Entfernung ca. 10 Meter
Batterie-Typ: 1X CR2025

1. Führen Sie das Kabel von der Lampe durch die obere Öffnung des Spikes, so dass die Kabel unten rausschauen.
2. Drehen Sie nun den Spike an die Bodenplatte an der unteren Seite der Lampe fest
3. Stecken Sie nun die Lampe mithilfe des Spikes an den gewünschten Platz.
4. Verbinden Sie das Kabel der Lampe mit dem 1,5 m langen Verlängerungskabel mit Stecker.
5. Stecken Sie den Stecker an einen 12V Gartus LED-Treiber.

CUSTOMER SUPPORT



Barite International GmbH
Neidenburger Str.9
28207 Bremen, Germany
<https://support.barite.de>