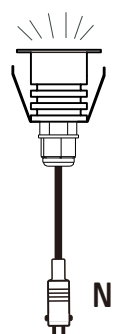


Umschalten der Farben

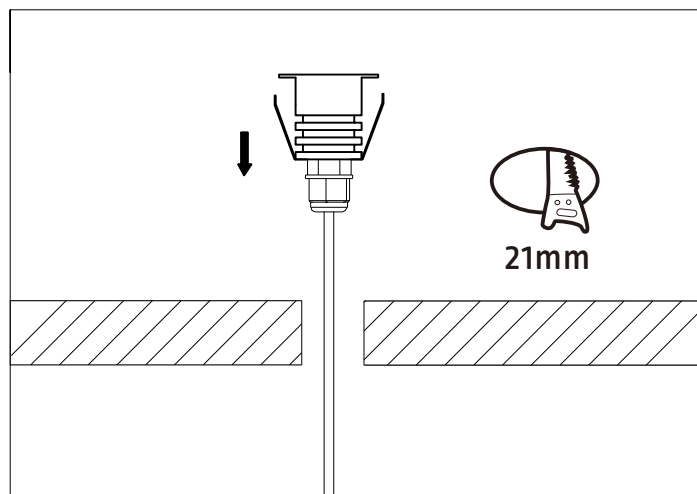
3000K / 6000K Zweifarbig



Nur 12V DC Eingang

Die Farbe des Lichts kann durch Ändern der Richtung der Plus- und Minuspole eingestellt werden, indem die Richtung des Steckers geändert wird.

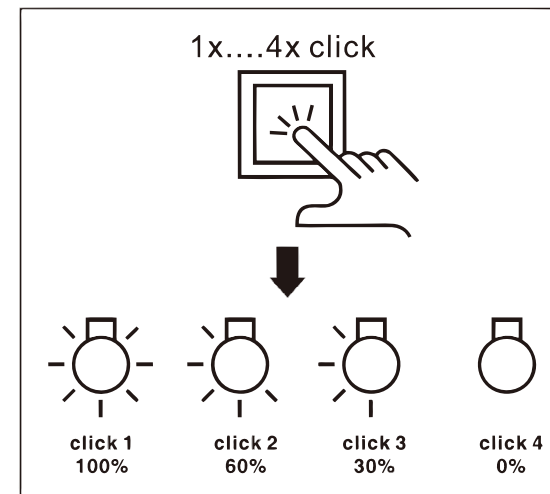
Installation



21mm

Dimmen

1x....4x click



click 1 100%

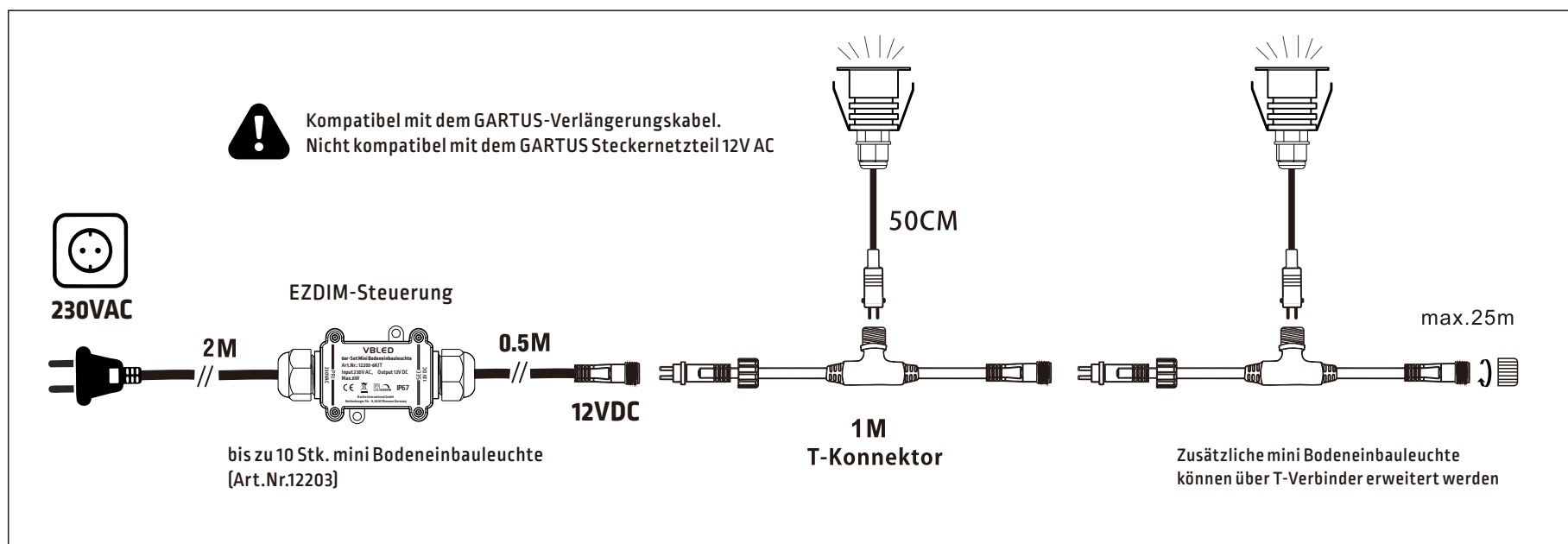
click 2 60%

click 3 30%

click 4 0%

Kabelanschluss

! Kompatibel mit dem GARTUS-Verlängerungskabel.
Nicht kompatibel mit dem GARTUS Steckernetzteil 12V AC



230VAC

2M

EZDIM-Steuerung

0.5M

12VDC

50CM

1M

T-Konnektor

max.25m

bis zu 10 Stk. mini Bodeneinbauleuchte
[Art.Nr.12203]

Zusätzliche mini Bodeneinbauleuchte
können über T-Verbinder erweitert werden



IP67