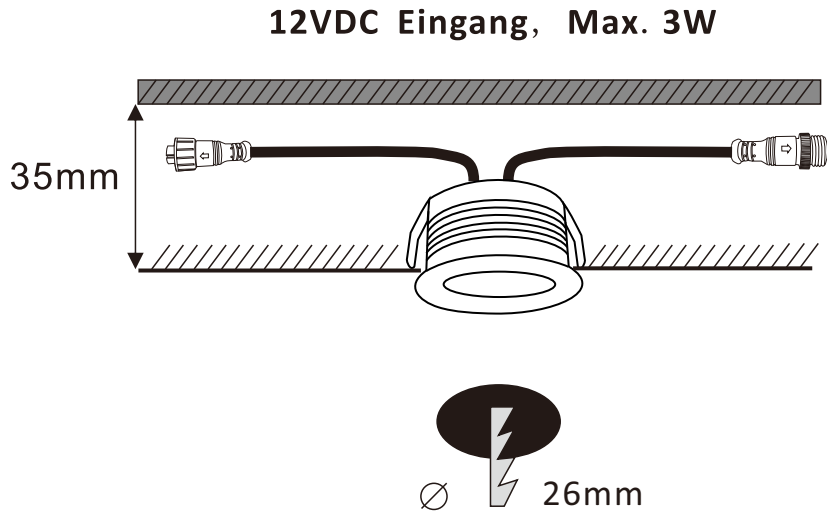
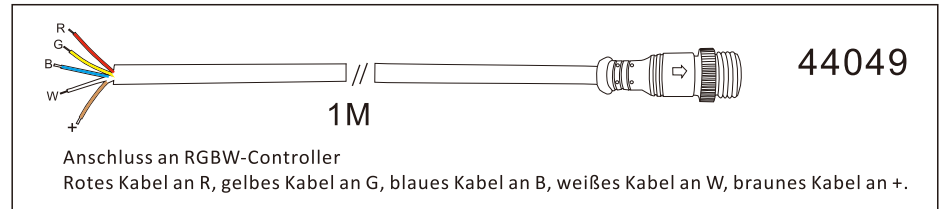
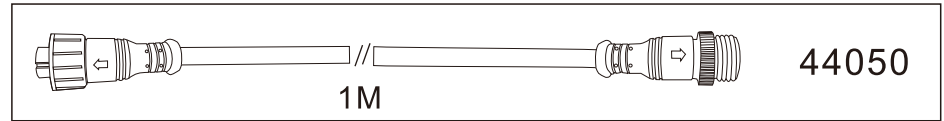


Installation

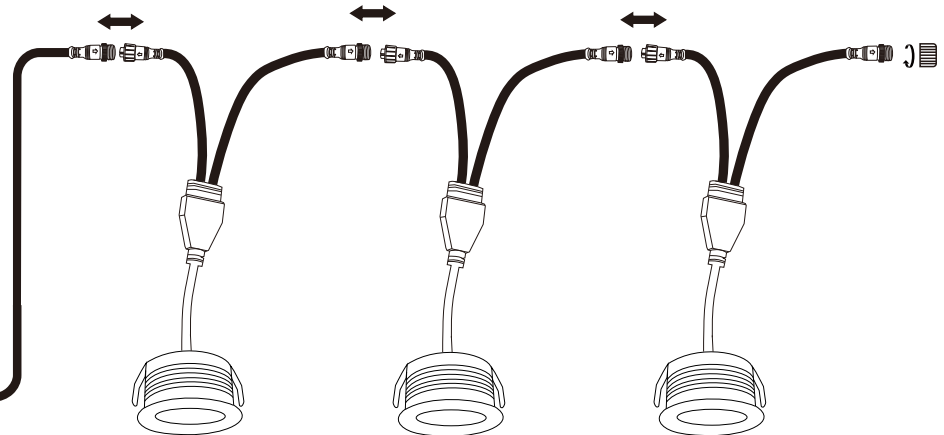


Zubehör

Verlängerungskabel (separat zu kaufen)

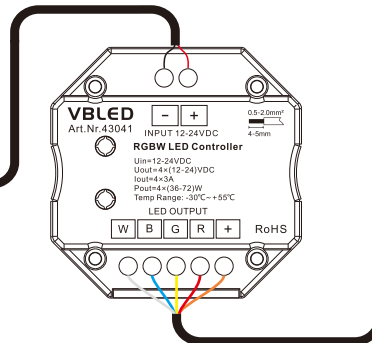
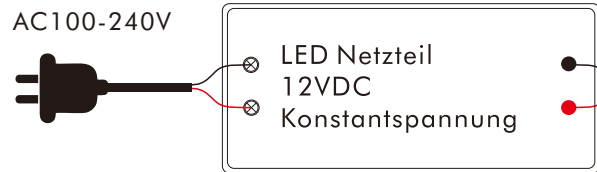


Maximal 12 Lampen miteinander verbinden.



Anschlussplan

LED-Treiber und RGBW-Controller separat kaufen



i Kompatibel mit iNatus
RGBW-Controller und Fernbedienung



Barite International GmbH
Neidenburger Str.9
28207 Bremen, Germany

Email: support@vbled.de
<https://www.barite.de>